

רשימת כמויות ריהוט מיוחד - בית חולים לבריאות הנפש באר יעקב

30.04.2023

הוסטל לציידן
 הוסטל פסיכוגריאטריה
 מחלקה ד'
 מחלקה יא'
 מחלקה יב'

מחלקות באר יעקב

מחלקות נס ציונה

G	F	E	D	C	√ B	√ A	סימון בתכנית
מחלקה פתוחה	מחלקה פתוחה	מחלקה סגורה	מחלקה סגורה	ספלים + שולחן קומפלט	הדום קוטר 80	הדום קוטר 60	
ספה בתואי קשתי קוטר קטן משענת נמוכה	ספה בתואי קשתי קוטר גדול משענת גבוהה	ספה בתואי קשתי קוטר קטן משענת גבוהה	ספה בתואי קשתי קוטר גדול משענת גבוהה	3	1	4	יא'
		4	4	3	1	3	יב'
	3	8	4	2	6	3	יד'
4	3				3	2	לציידן
4	3				2	1	פסיכוגריאטריה
8	9	16	12	8	13	13	סה"כ

2023

משרד המשפטים

מנהל תביעות

משרד המשפטים - מנהל תביעות
מנהל תביעות

מנהל תביעות

משרד המשפטים - מנהל תביעות

מספר: 02/2023

משרד המשפטים

משרד המשפטים - מנהל תביעות

משרד המשפטים - מנהל תביעות

משרד המשפטים

משרד המשפטים - מנהל תביעות

משרד המשפטים - מנהל תביעות

משרד המשפטים - מנהל תביעות

משרד המשפטים - מנהל תביעות

משרד המשפטים - מנהל תביעות

משרד המשפטים - מנהל תביעות

משרד המשפטים - מנהל תביעות

משרד המשפטים

משרד המשפטים

4.6. מנגנון פיקוח ופיקוח על מנגנון הפיקוח.

מנגנון הפיקוח יבטיח את אמינות המידע.

3.6. מנגנון הפיקוח יבטיח את אמינות המידע ויבטיח את אמינות המידע.

2.6. מנגנון הפיקוח יבטיח את אמינות המידע ויבטיח את אמינות המידע.

מנגנון הפיקוח יבטיח את אמינות המידע.

1.6. מנגנון הפיקוח יבטיח את אמינות המידע ויבטיח את אמינות המידע.

6. מנגנון הפיקוח

5.8. מנגנון הפיקוח יבטיח את אמינות המידע ויבטיח את אמינות המידע.

מנגנון הפיקוח יבטיח את אמינות המידע.

4.8. מנגנון הפיקוח יבטיח את אמינות המידע ויבטיח את אמינות המידע.

מנגנון הפיקוח יבטיח את אמינות המידע.

מנגנון הפיקוח יבטיח את אמינות המידע ויבטיח את אמינות המידע.

3.8. מנגנון הפיקוח יבטיח את אמינות המידע ויבטיח את אמינות המידע.

מנגנון הפיקוח יבטיח את אמינות המידע ויבטיח את אמינות המידע.

2.8. מנגנון הפיקוח יבטיח את אמינות המידע ויבטיח את אמינות המידע.

1.8. מנגנון הפיקוח יבטיח את אמינות המידע ויבטיח את אמינות המידע.

8. מנגנון הפיקוח

מנגנון הפיקוח יבטיח את אמינות המידע ויבטיח את אמינות המידע.

1.7. מנגנון הפיקוח יבטיח את אמינות המידע ויבטיח את אמינות המידע.

7. מנגנון הפיקוח

3.9. מנגנון הפיקוח יבטיח את אמינות המידע ויבטיח את אמינות המידע.

2.9. מנגנון הפיקוח יבטיח את אמינות המידע ויבטיח את אמינות המידע.

1.9. מנגנון הפיקוח יבטיח את אמינות המידע ויבטיח את אמינות המידע.

מסמך מס': _____

מסמך מס': _____

מסמך מס': _____

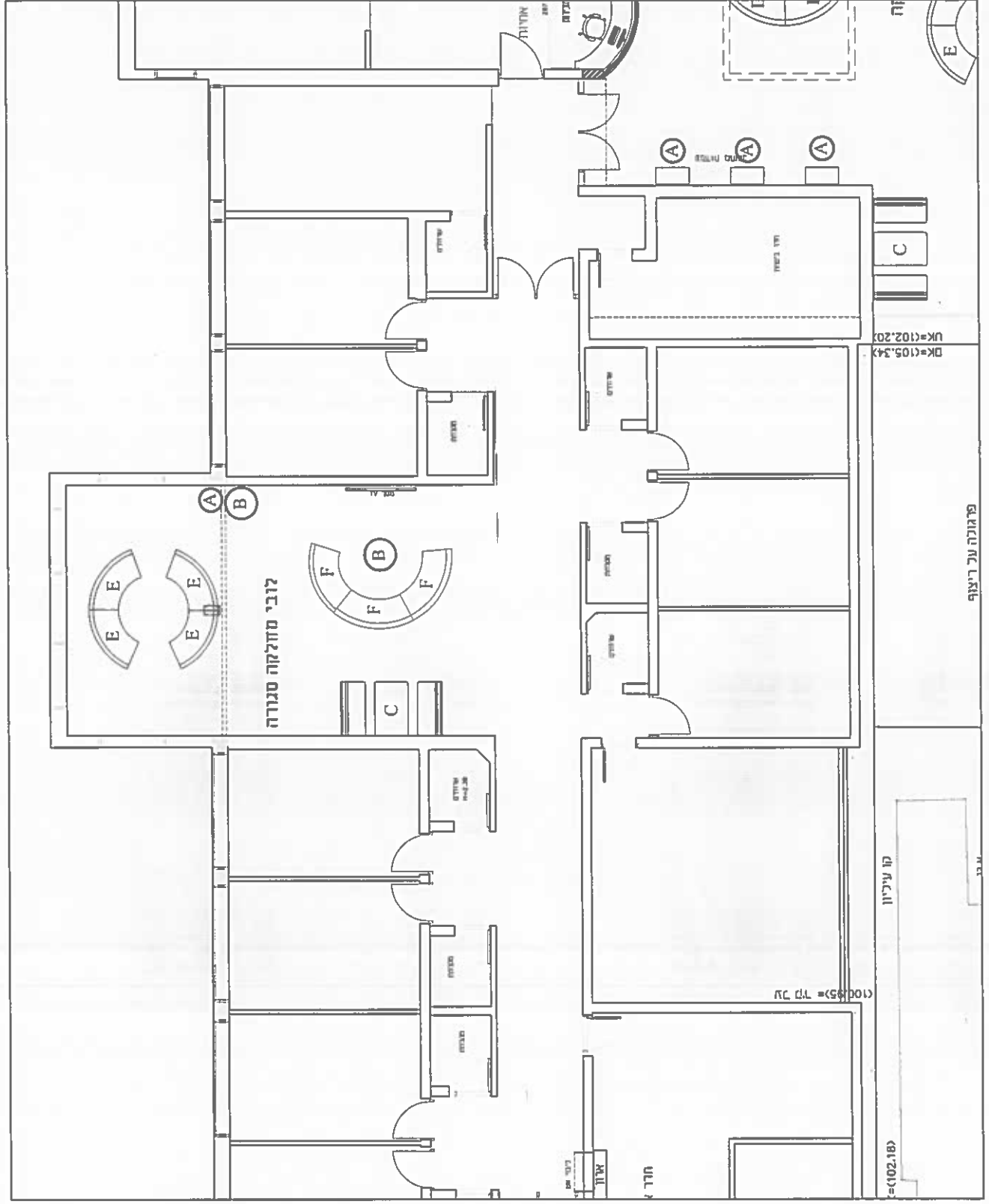
8. **מטרה:**
מטרת המסמך היא להבהיר את תוכנו ואת אופן יישומו, וכן להבהיר את חובותיו של כל מי שקשור אליו.
7. **מטרה:**
מטרת המסמך היא להבהיר את תוכנו ואת אופן יישומו, וכן להבהיר את חובותיו של כל מי שקשור אליו.
6. **מטרה:**
מטרת המסמך היא להבהיר את תוכנו ואת אופן יישומו, וכן להבהיר את חובותיו של כל מי שקשור אליו.
5. **מטרה:**
מטרת המסמך היא להבהיר את תוכנו ואת אופן יישומו, וכן להבהיר את חובותיו של כל מי שקשור אליו.
4. **מטרה:**
מטרת המסמך היא להבהיר את תוכנו ואת אופן יישומו, וכן להבהיר את חובותיו של כל מי שקשור אליו.
3. **מטרה:**
מטרת המסמך היא להבהיר את תוכנו ואת אופן יישומו, וכן להבהיר את חובותיו של כל מי שקשור אליו.
2. **מטרה:**
מטרת המסמך היא להבהיר את תוכנו ואת אופן יישומו, וכן להבהיר את חובותיו של כל מי שקשור אליו.
1. **מטרה:**
מטרת המסמך היא להבהיר את תוכנו ואת אופן יישומו, וכן להבהיר את חובותיו של כל מי שקשור אליו.

משרד המשפטים - משרד המשפטים - משרד המשפטים

משרד המשפטים

טרגט אויף אונז

בית"ח לבריאות הנפש באר יעקב - מחלקה ד סגורה - לובי משני
 קני"מ 1:50



DK=(105,34)

UK=(102,20)

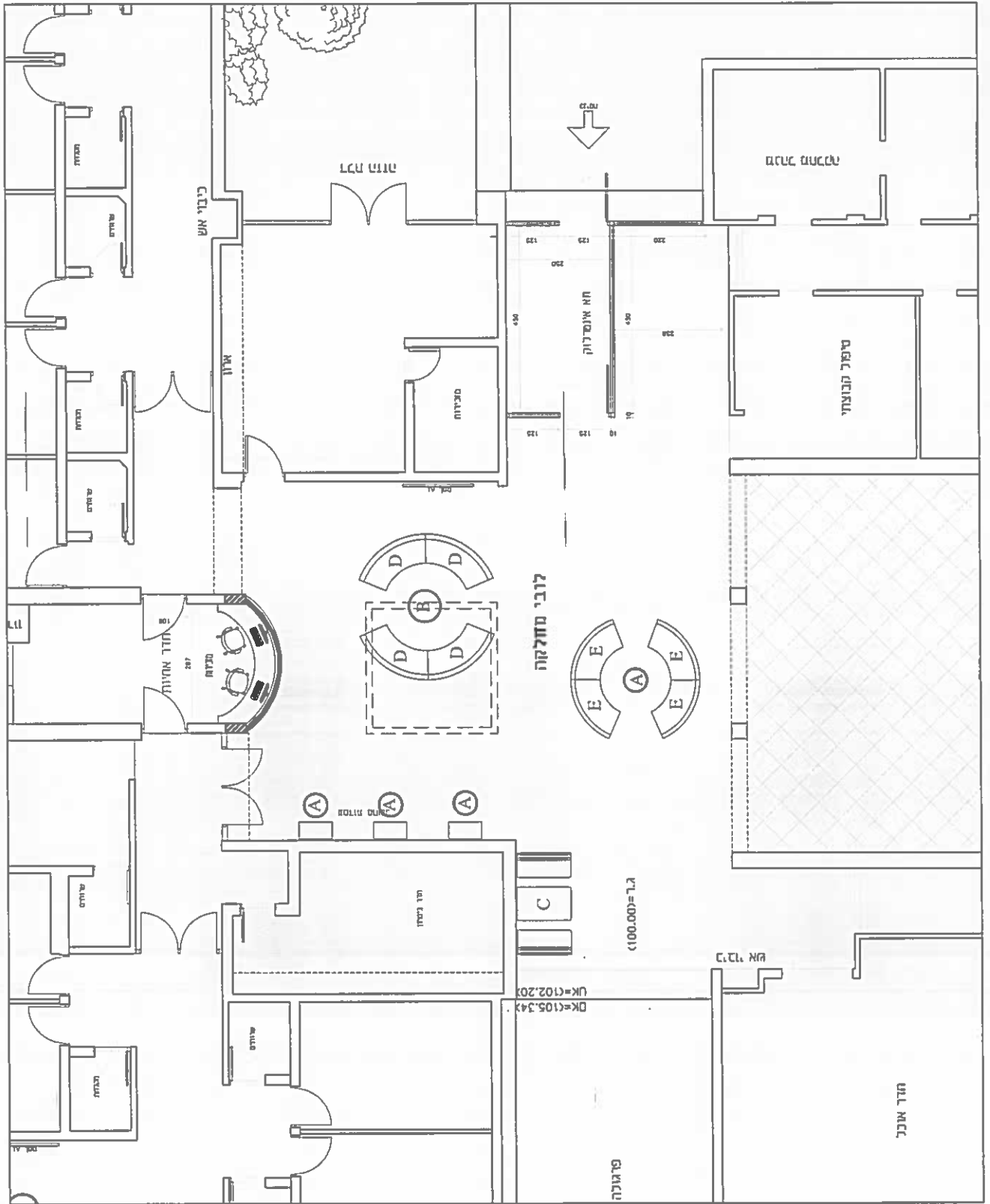
על קיר = (98,55) א.ל.א א.א.

פרגונה ענף ריצוף

קו עיליון

=(102,18)

בית"ח לבריאות הנפש באר יעקב - מחלקה ד סגורה - לובי ראשי
 קנ"מ 1:50



לְטוֹבַת הַיָּהוּדִים



גנות
אדריכלים
GANNOT ARCHITECTS

תחנה ותג'ול 26, תל אביב 6777126 • טל 03-5233948
OFFICE@GANNOT.COM 03-5244571 • דלד

ריהוט מיוחד

נגרות

תאריך:
02.05.23

הדום

תת פריט:
A-B

מחלקות פתוחות וסגורות

הנחיות

על הספק להגיש תכניות SHOP DRAWING לאדריכל כולל דוגמאות וחומרים לפני חתימת התעודות.

יש לבצע את הדגים במספר חלקים שניתנים לחיבור ופירוק יש לתח אפשרות לקיבוע לריצפה.

קונסטרוקציה פנימית מתכת מדגם HAS 40X40 כדוגמת HAS 40X40 כולל דגליות אוקולר.

צביעת קונסטרוקציה הפלדה בצבע מועד תלודה + וצבע עליין בתנור גזון לכוונית האדריכל.

כל הריחוקים בפלדה באם קיימים יהיו מלוטשים לפני חתימת צביעה שימוש בברגים כולל שקעים כדאש ברג באופ (שלא יבלוט).

על הריפוד להיות עמיד למים ואש.

על הריפוד להיות עמיד למים ואש.

על הריפוד להיות עמיד למים ואש.

על הריפוד להיות עמיד למים ואש.

על הריפוד להיות עמיד למים ואש.

על הריפוד להיות עמיד למים ואש.

על הריפוד להיות עמיד למים ואש.

על הריפוד להיות עמיד למים ואש.

על הריפוד להיות עמיד למים ואש.

על הריפוד להיות עמיד למים ואש.

על הריפוד להיות עמיד למים ואש.

על הריפוד להיות עמיד למים ואש.

על הריפוד להיות עמיד למים ואש.

על הריפוד להיות עמיד למים ואש.

על הריפוד להיות עמיד למים ואש.

על הריפוד להיות עמיד למים ואש.

על הריפוד להיות עמיד למים ואש.

על הריפוד להיות עמיד למים ואש.

על הריפוד להיות עמיד למים ואש.

על הריפוד להיות עמיד למים ואש.

על הריפוד להיות עמיד למים ואש.

על הריפוד להיות עמיד למים ואש.

על הריפוד להיות עמיד למים ואש.

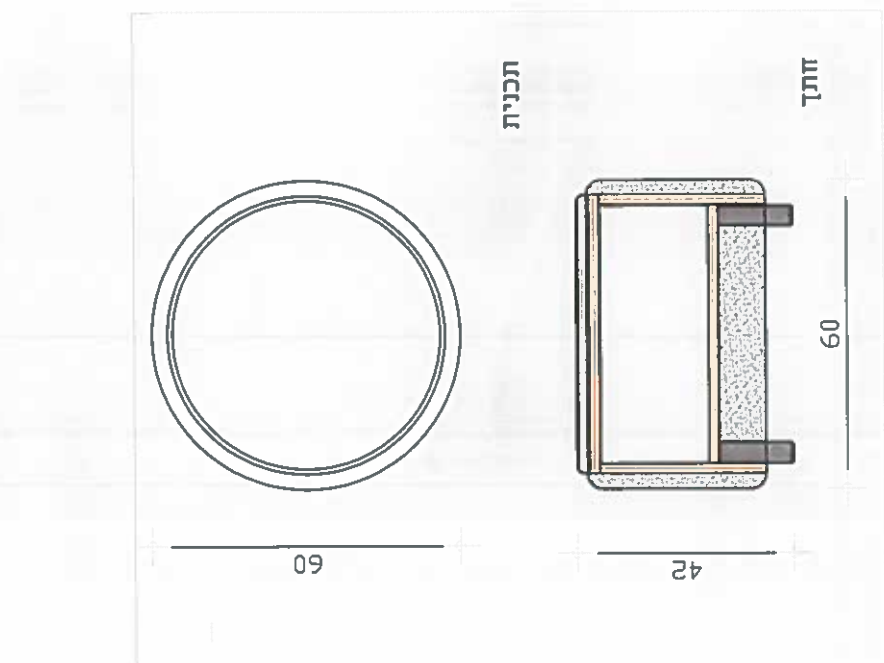
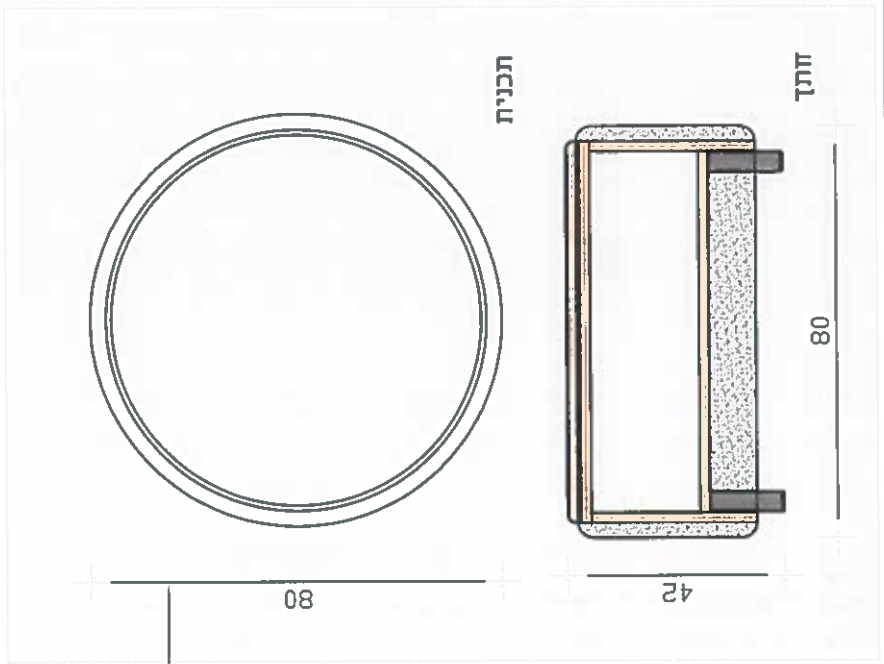
על הריפוד להיות עמיד למים ואש.

על הריפוד להיות עמיד למים ואש.

על הריפוד להיות עמיד למים ואש.

- לעיון
 - נמכרז
 - לביצוע
- או נמכרז מדות
או המטרים.
או כבצע שיוני לפני
עקבתו אישר בכתב
או המטרים.

שר טוטי:
קנ"ם: 1:10

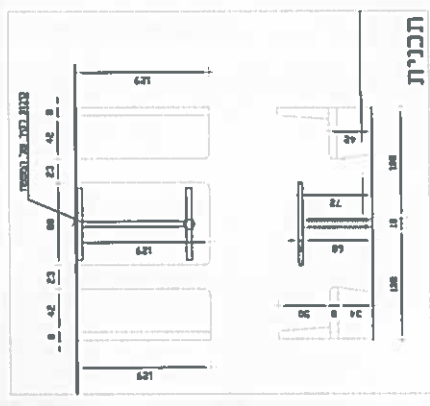
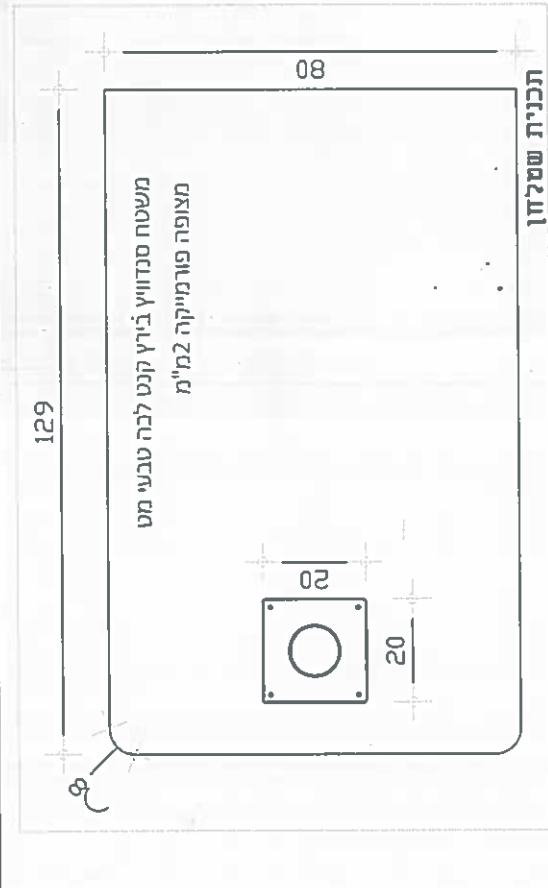


מחלקות סגורות ופתוחות
 מיקום פריס:
 חומר פריס:
 ספסלי ישיבה

C
 חומר פריס:
 ספסלי ישיבה

גנת ארכיטקטים
 GANNOT ARCHITECTS
 תאריך ומודל 26, תל אביב 6777126 • טל 03-5232948
 OFFICE@GANNOT.COM 03-5244571 • 077

ריהוט מיוחד
 תאריך: 02.05.23
 נגרות



הנחיות

על הספק להגיש תכנית SHOP DRAWING לאורייכל כולל רוגמאות ותוספים לפני חתימת הביצוע יש לבצע את הרהיב במספר חלקים שניתנים לחיבור ופירוק יש לתת אפשרות לקיבוע לריצפה

קונסטרוקציה פנימית מתכתית HAVY DUTY 40X40 RAS כולל רגליים "אוקולו"

צביעת קונסטרוקציה הפלדה בצבע מונע חלודה + וצבע עליון בחומר גוון לבחירת האורייכל

כל הריפודים בפלדה באים קיימים יהיו מלוטשים לפני תחילת צביעת שימוש בברגים כולל שקעים לראש בורג באופן שלא יבלגום

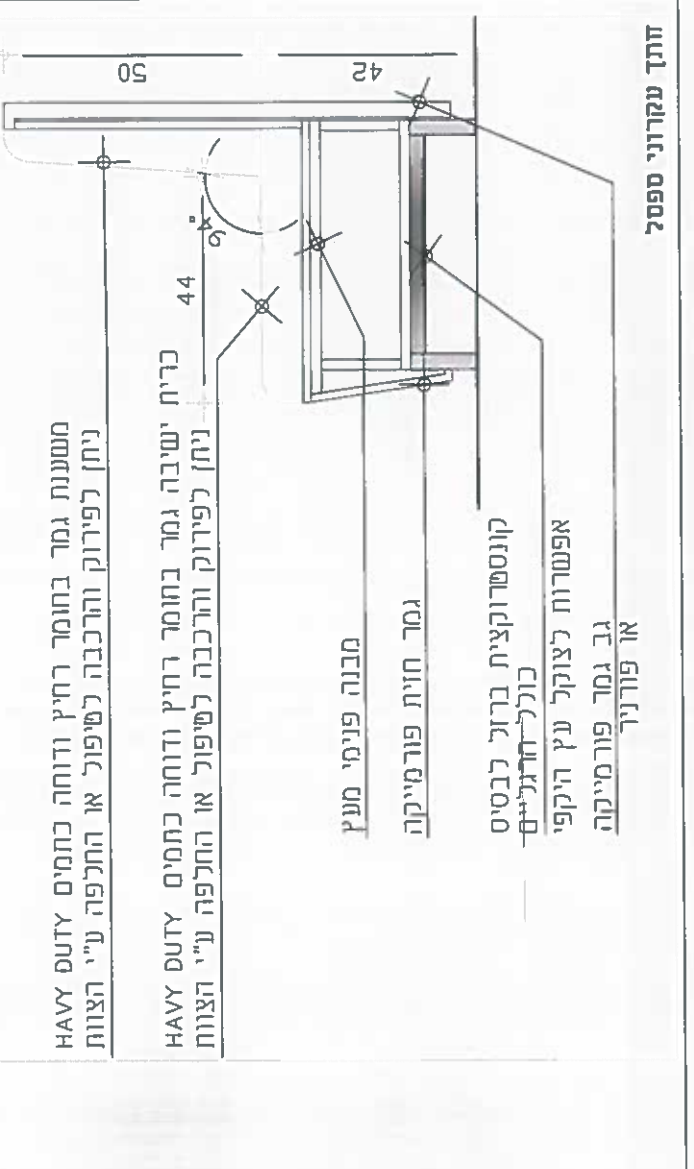
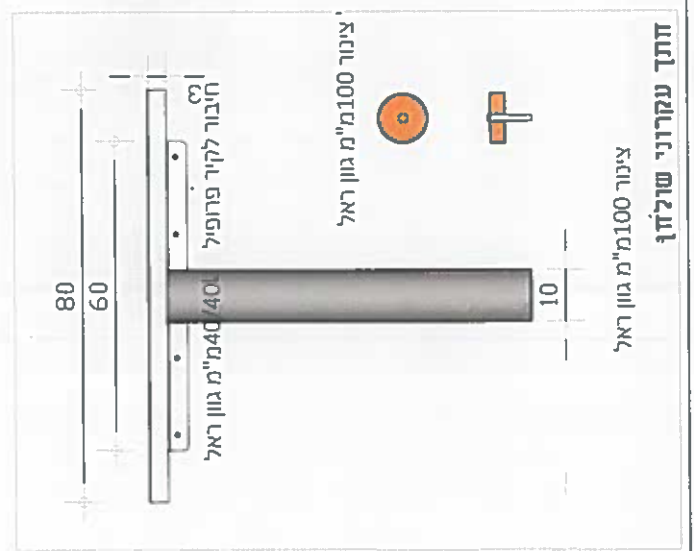
על הריפוד להיות עמיד אש באישור יועץ בטיחות

על הריפוד להיות רחוק ודוחה כתמים

על הריפוד להיות עמיד ככל האפשר כנגד וודריום

• ריפוד מקפלו VALENCIA ספוג פיסרו או שלט גוון לבחירת האורייכל

יש לתת אפשרות להתלפת ריפוד לתקלים קשים ולא לכל הרהיב שימושו בספוג חסין אש עובי 4 ס"מ כמושב ספוג קשיח ולמשענת רך בצפיפות של 40 ק"ג למ"ק



התוכנית אושרה על ידי המערכת המנדטורית והתאמתה במסגרת.
 על התכנית לבצע את כל המידות ועל כל המידות או אף התאמתה לנדרש במסגרת.
 אין משמעות מידות על התכנית.
 אין לבצע שינוי לפני קבלת אישור בכתב מן המערכת.

לעיון
 למחר
 לביצוע

שר טוטו:

קנ"ן: 1:10
 1:50

מחלקה פתוחה

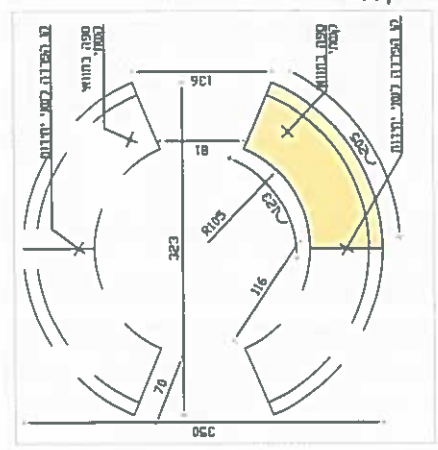
פינת ישיבה

F-G

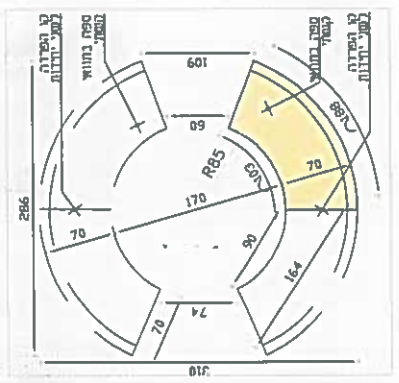
גנת אדריכלים
GANNOT ARCHITECTS

נדרות

ריהוט מיוחד



F תכנית בקומת נדל



G תכנית בקומת גטס

תחזיות

על הספק להגיש תכנית SHOP DRAWING לאדריכל כולל דוגמאות וחומרים לפני תחילת הביצוע יש לבצע את הרישום במספר חלקים שניתנים לחיבור ופירוק יש לתת אפשרות לקיבוע נדיבצה קונסטרוקציה פנימית מסתכת HAVY DUTY 40x40 RHS כדוגמת 40x40 RHS כולל רגליים "אוקולו" צביעת קונסטרוקציה הפלדה בצבע מונע חלודה + וצבע עליין כחור גוון לבחירה האדריכל

כל הרישומים בפלדה באם קיימים יהיו מלוששים לפני תחילת צביעה שיטום בברגים כולל שקעים לראש בורג באופן שלא יבלים

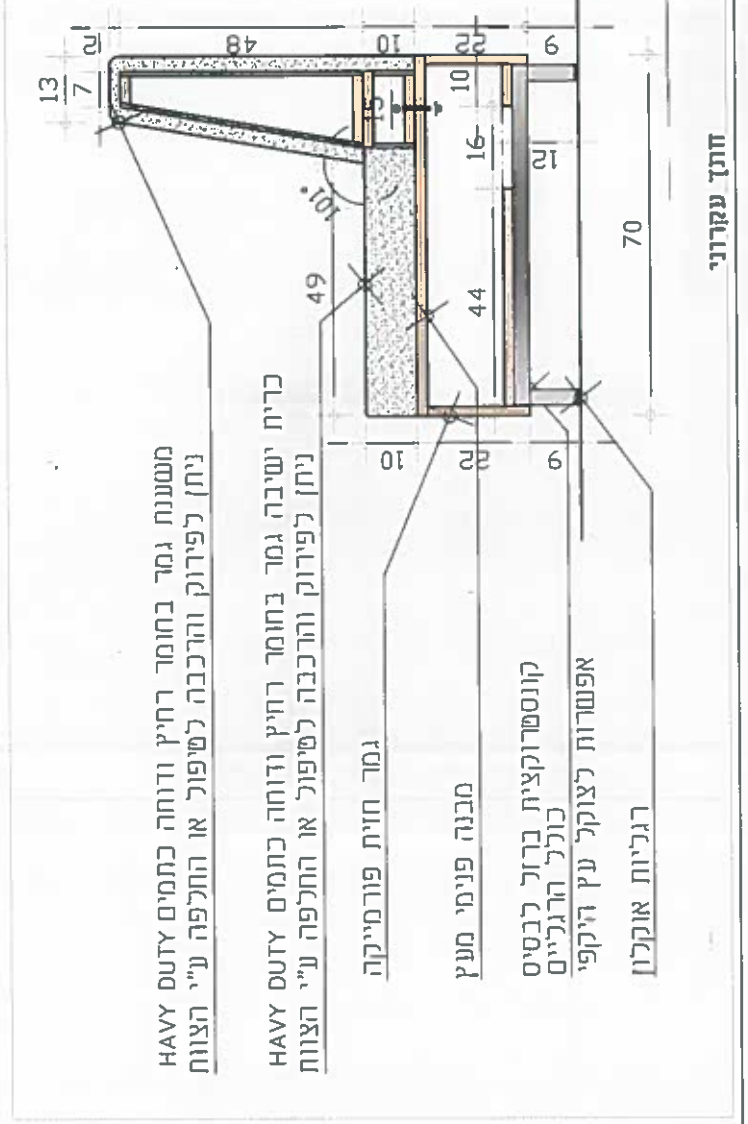
על הריפוד להיות עמיד אש באישור יועץ בטיחות

על הריפוד להיות רחיק ודוחה כתמים

על הריפוד להיות עמיד בכל האפשר כנגד ווטרזים

* ריפוד מקטלוג VALENCIA 900 פיסרו או שרע גוון לבחירת האדריכל

יש לתת אפשרות להחלפת ריפוד לחלקים קטנים ולא לכל הרישום שיטום בספוג חסין אש עובי אס"ם רחוב ספוג קטנה ולחשונות רך בצפיפות של 40 ק"ג למ"ק



חזית צד

חזית עקרונית

משוננת גמר בחומר רחיק ודוחה כתמים HAVY DUTY ניחן לפירוק והרכבה לשיפול או התלפה ע"י הצוות

כרית ישיבה גמר בחומר רחיק ודוחה כתמים HAVY DUTY ניחן לפירוק והרכבה לשיפול או התלפה ע"י הצוות

גמר חזית פורמייקה

מבנה פנימי מעץ

קונסטרוקציה ברזל לבסיס כולל הרגליים

אפשרות לצוקל עץ היקפי

רגליים אוקולו

- לעיון
- למחרז
- לביצוע
- שרטוט:
- קו"ח: 1:10
- 1:50

ריהוט מיוחד

נגרות

תאריך: 02.05.23

גנת אדריכלים
GANNOT ARCHITECTS

חומה ומזל 26, תל אביב 6177126 - 03-5333948
OFFICE@GANNOT.COM, 03-5244571, D72



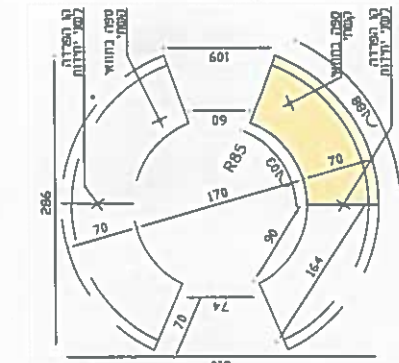
מס' פריט: D-E

תאור פריט: פינת ישיבה

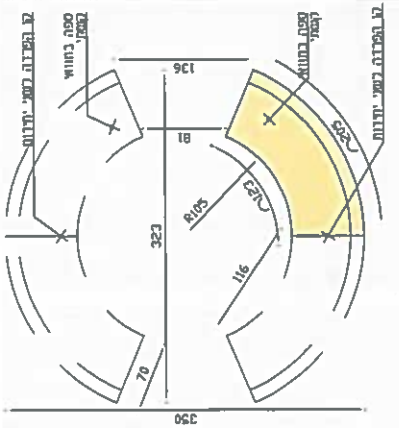
מיקום פריט: מחלקה סגורה

הנחיות

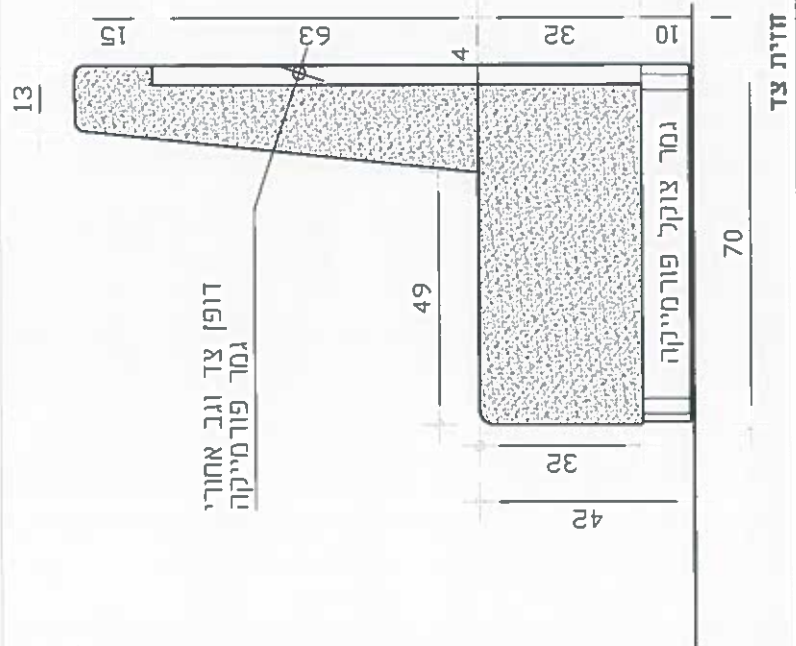
על הספק להגיע תכנית SHOP DRAWING לאדריכל כולל דוגמאות וחומרים לפני חתימת הציוד יש לבצע את הריהוט במספר חלקים שניתנים לחיבור ופירוק יש לתח אפשרות לקבוע לריצוף קונסטרוקציה פנימית, מחתבת HAVY DUTY 40X40 RAS כדונמת "אוקולו" כולל רגליים "אוקולו" צביעת קונסטרוקציה הפלדה בצבע מונע חלודה + וצבע עליון בתנור גוון לבגרה האדריכל כל הרימונים בפלדה באם קיימים יהיו מלוששים לפני החלכה צביעה שימוש בבדלים כולל שקעים לראש כורג באופן שלא יבלום עול הריפוד להיות עמיד אש באישור יועץ בטיחות עול הריפוד להיות רחיק ודוחה כתמים עול הריפוד להיות עמיד ככל האפשר כנגד ווודריים • ריפוד מקפלו VALENCIA ספק פיסו או שרע גוון לבחירת האדריכל יש לתח אפשרות להחלפה ריפוד לחלקים קשים ולא לכל הריהוט שימוש בספוג חסין אש עובי 4 ס"מ מושב ספוג קשיח ולחשונת רך בצפיפות של 40 ק"ג למ"ר



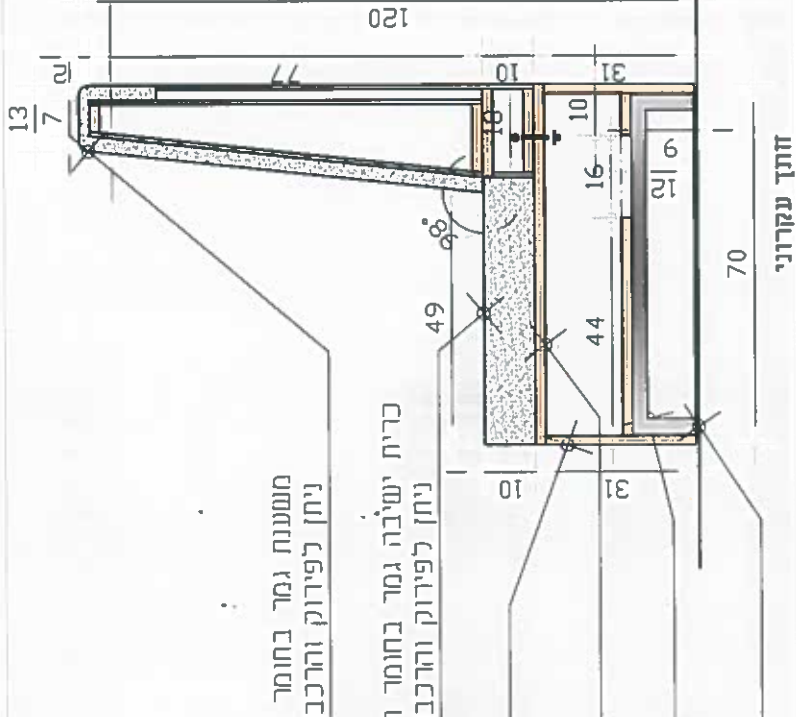
D תכנית בקומד נדל



E תכנית בקומד תכני



דופן צד וגב אחורי גמר פורמייקה



מחשנת גמר בחומר רחיק ודוחה כתמים HAVY DUTY ניתן לפירוק והרכבה לשיפול או החלפה ע"י הצוות

כרית ישיבה גמר בחומר רחיק ודוחה כתמים HAVY DUTY ניתן לפירוק והרכבה לשיפול או החלפה ע"י הצוות

גמר חזית פורמייקה

מבנה פנימי מעץ

קונסטרוקציה ברזל לבסיס כולל הוגליים

אפשרות לצוקל על היקפי

רגליים אוקולו

חזית צד

חזית מקורני

- לעיון
 - למכרז
 - לביצוע
- שרטוט: 1:10 / 1:50